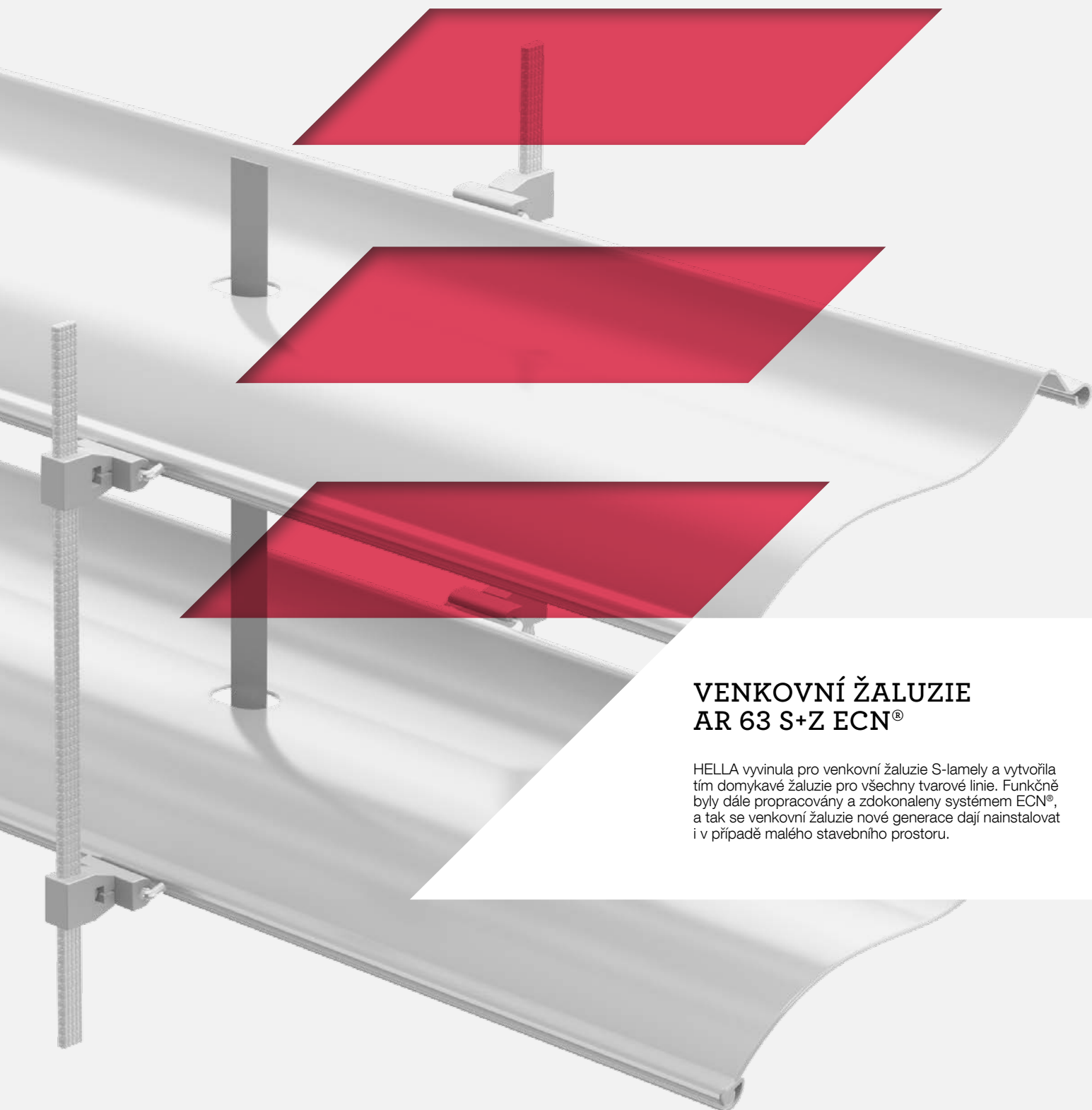


VENKOVNÍ ŽALUZIE



VENKOVNÍ ŽALUZIE AR 63 S+Z ECN®

HELLA vyvinula pro venkovní žaluzie S-lamely a vytvořila tím domykavé žaluzie pro všechny tvarové linie. Funkčně byly dále propracovány a zdokonaleny systémem ECN®, a tak se venkovní žaluzie nové generace dají nainstalovat i v případě malého stavebního prostoru.

MODERNÍ VŠEUMĚL PRO NEJVYŠŠÍ KOMFORT

Přesně definovaná výška a šířka balíku se ideálně hodí pro rekonstrukci domů a umožňuje optimální využití stávajících schránek.

Lepší hodnoty ve srovnání s běžnými systémy:

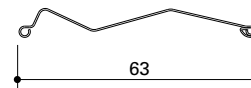
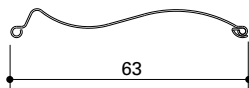
- Umožňuje vestavbu do 110 mm schránky, úspora cca. 30 mm
- Velmi dobré zastínění
- Unikátní, protože je k dispozici s vypnutím lankem

řez lamelou

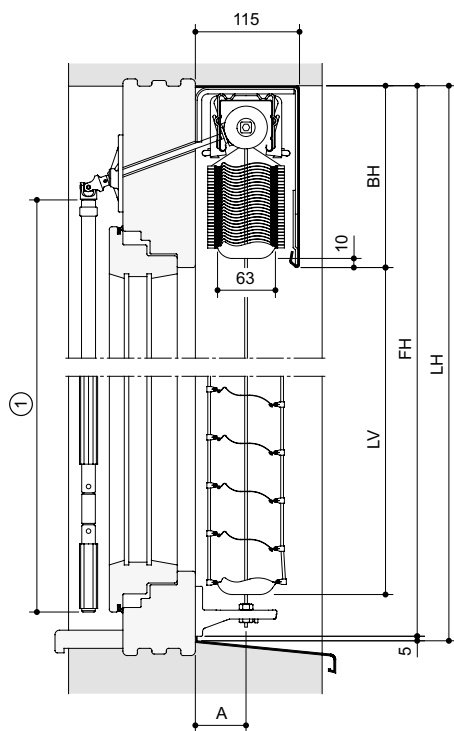


Originální-S-lamela, pouze od firmy HELLA:
elegantní měkký profil tvaru vlny

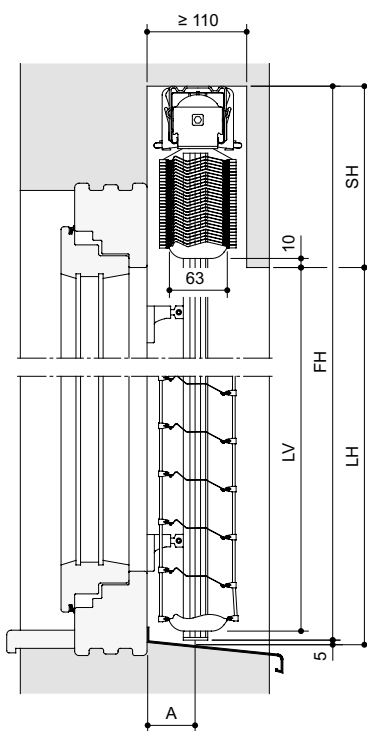
Z-lamela:
moderní geometrická obrysová optika



příklad zástavby



AR 63 s krycí clonou a ovládním klikou



AR 63 do šachty



s vodící lištou,
uzavřený závěs



s vypnutím lankem, 45° naklonené lamely

| | | | | | | | | | |
|---------------------------------------|-------------|-------------|-------------|-------------|-------------|-------------|-------------|-------------|-------------|
| Výrobní výška [mm] | 1000 | 1500 | 2000 | 2500 | 3000 | 3500 | 4000 | 4500 | 5000 |
| výška "balíku" při výšce žaluzie [mm] | 160* | 195 | 225 | 260 | 295 | 330 | 360 | 390 | 425 |

| | | | |
|--|----------------------|--|---------------------|
| šířka lamel [mm] | 63 | typ lamel | olemované |
| postranní vedení | lanko / vodící lišta | max. výška [mm] | 5200 (K/M) |
| min. šířka [mm] | 430 (K) / 450 (M) | max. šířka [mm] jednotlivé zařízení | 5000 (K/M) |
| max. plocha závěsu [m²] jednotlivé zařízení | 14 (K) / 20 (M) | max. plocha závěsu [m²] spřažená zařízení | 12,6 (K) / 22,5 (M) |

K = Klika, M = Motor

* U spodní lišty naklápěcí je minimální výška šachty / výška clony 200 mm.